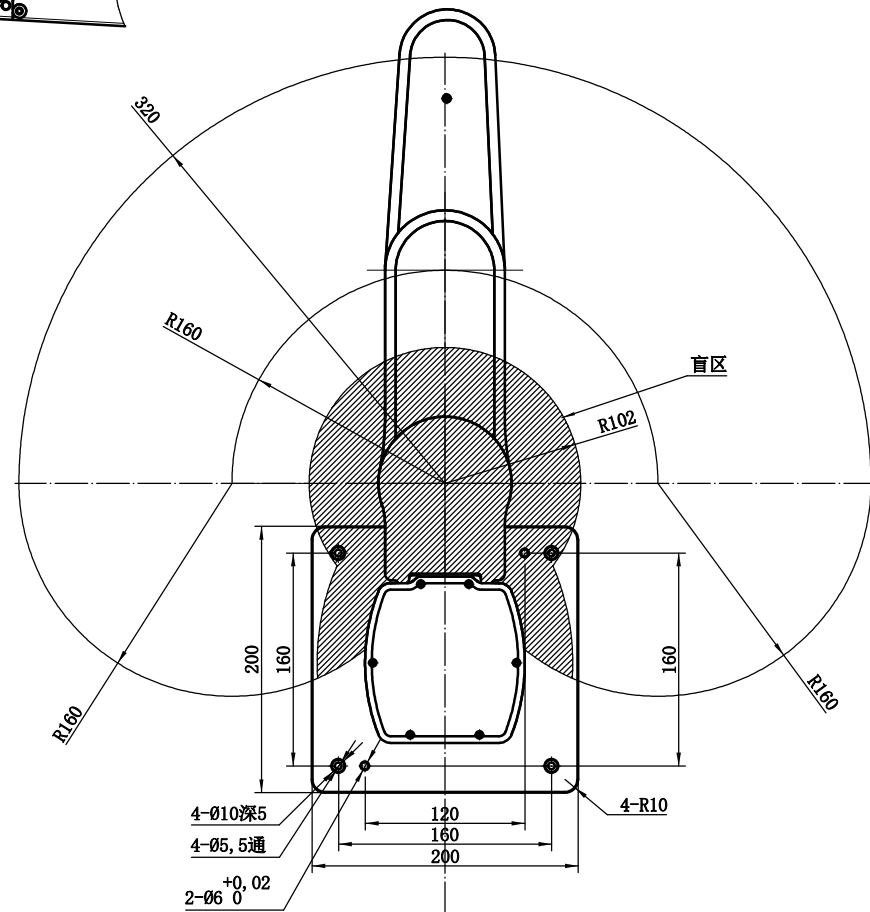
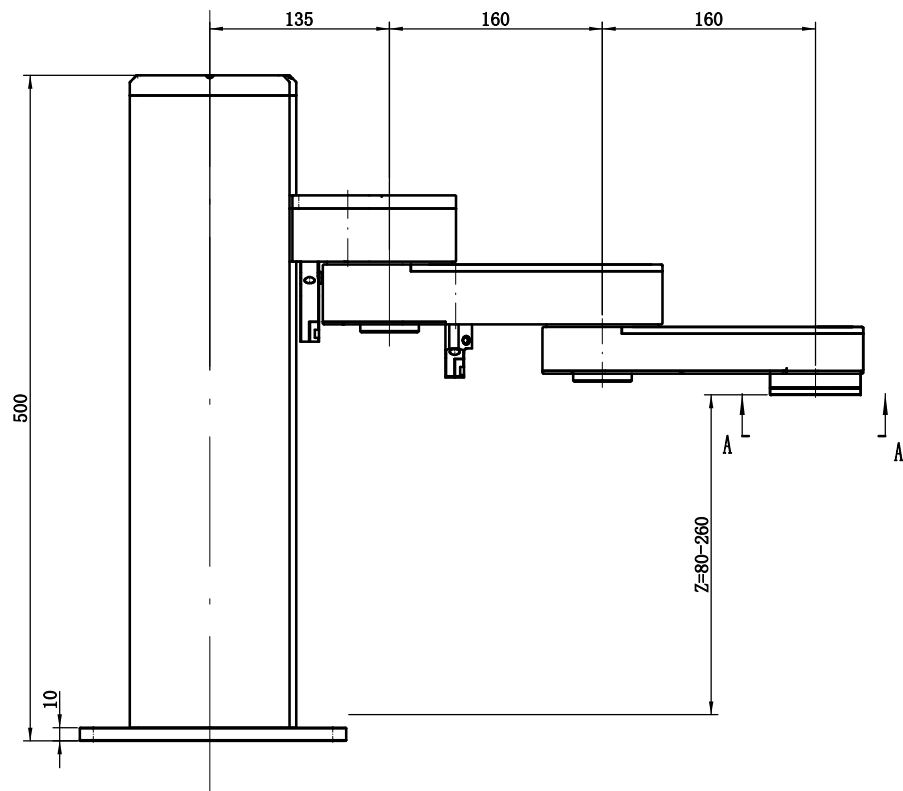


A-A



机型: Z-Arm 1832C
 版本: V1.1.0
 I/O: 9进9出

注释: 更新日期2020-09-08

备注: 机械臂臂体下方有电缆线, 图中未画出, 以实物为准

安装示意图

慧灵科技(深圳)

设计	审核	工艺	标准化	批准

图样标记	版本	比例
	A3	1:4
共张	第张	

借(通)用 件登记
图样编号
底图总号
签字
日期
档案员
日期